

SAH36 增量编码器

精确的光电感应 >>

- 外形尺寸36mm实心轴型, 盲孔型编码器
- 双轴承设计、防护等级高达IP67
- 脉冲数最高可达16384P/R
- 特别适合空间狭窄的环境, 减小安装空间
- 具备反短接和短路保护、有效降低安装错误对编码器造成影响



产品系列	SAH36A	SAH36B
功能特性	Ø 36mm 实心轴带夹紧法兰	Ø 36mm 盲孔型
主轴尺寸	Ø 6、8、10mm	Ø 6、8、10、12、14、15mm
外壳材质	铝 (可选不锈钢外壳)	
感应原理	光学或磁式	
电源电压	5V ± 5%、10~30VDC、5~30VDC	
输出方式	HTL/推挽式、TTL/RS422	
输出信号	A B Z +A/ B/ Z/	
响应频率	300kHz max	
反极性保护	有	
短路保护	有	
连接方式	电缆、插头	
出线方式	径向侧出	
最大转速	6000r/min	
主轴负载	径向 40N, 轴向 20N	
防护等级	IP54、IP65	
启动力矩	0.4Ncm	
工作温度	-30°C...+85°C	
储存温度	-40°C...+100°C	
抗冲击	100g, 6ms	
抗振动	10g, 10...200 Hz	
每圈脉冲数	10...10000 (10000脉冲以内任何规格脉冲均可以定制)	

○ 接线定义

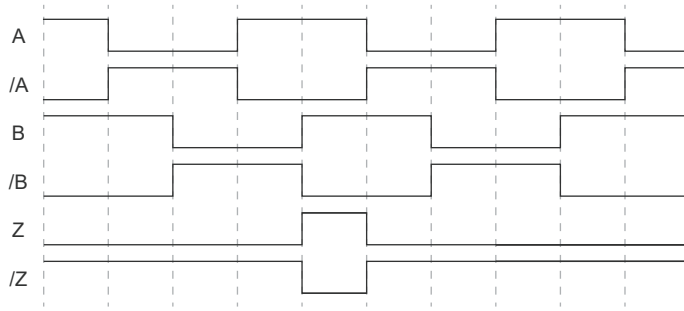
信号	0V	+UB	A	A-	B	B-	Z	Z-	屏蔽
颜色	白	棕	绿	黄	灰	粉	蓝	红	⏚
针号(12针)	10	12	5	6	8	1	3	4	PH
针号(5针)	1	2	3	-	4	-	5	-	PH
针号(8针)	1	2	3	4	5	6	7	8	PH

○ 针式连接座俯视图

接插件类型	5针M12接插件	8针M12接插件	12针M23接插件
连接座俯视图			

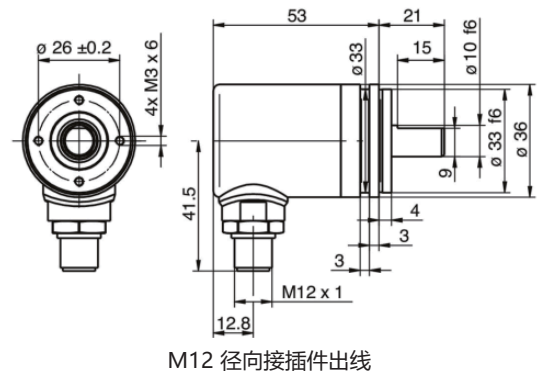
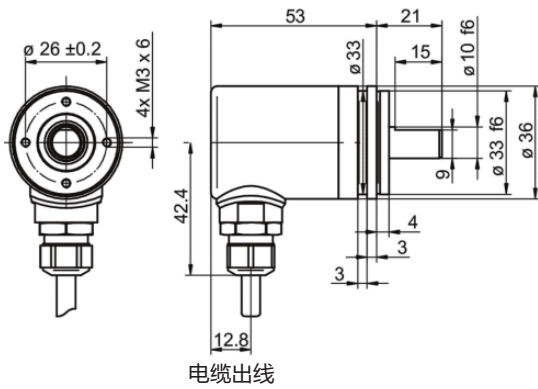
注: 各种特殊插头均可定制

○ 波形图

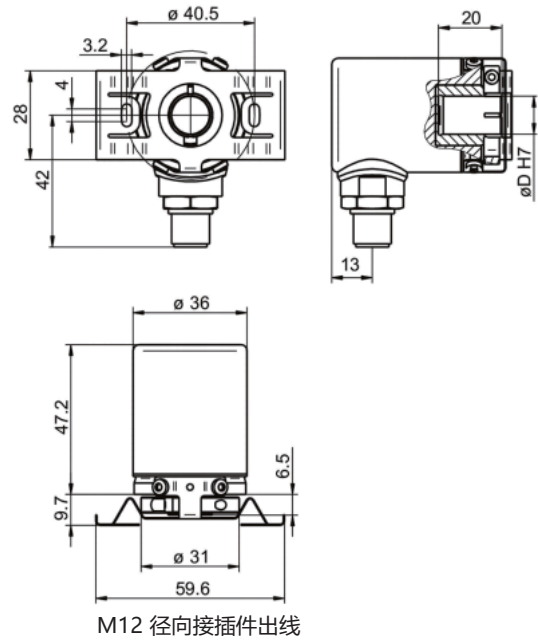
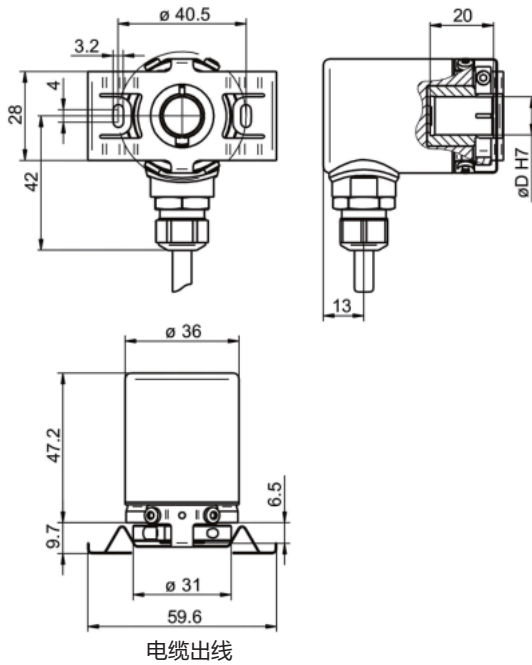


○ 安装尺寸图

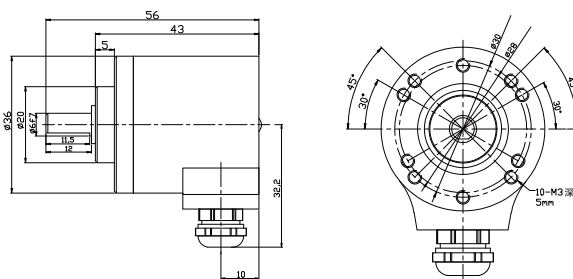
SAH36A



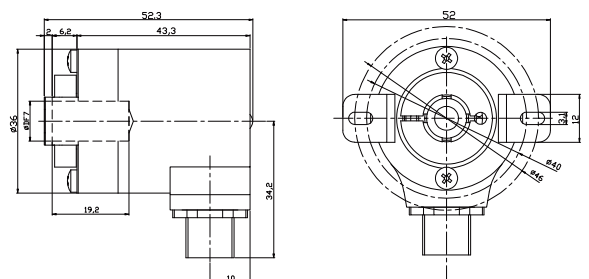
SAH36B



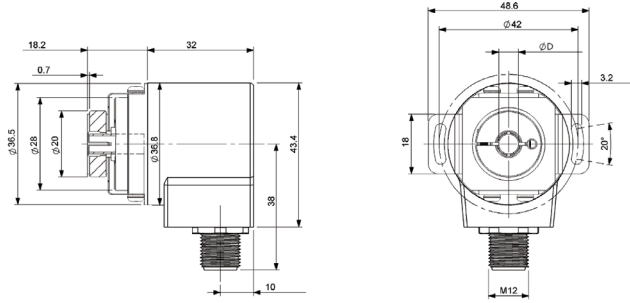
SAH36C



SAH36D



SAH36E



○ 订货型号代码

SAH36 - - -

法兰形式

- A = 同步法兰
- B = 盲孔法兰
- C = 夹紧法兰
- D = 盲孔法兰 (带双飞翼支架)
- E = 盲孔法兰 (带圆形支架)

轴/孔尺寸

- 06 = \varnothing 6mm
- 08 = \varnothing 8mm
- 10 = \varnothing 10mm
- 12 = \varnothing 12mm (盲孔法兰)
- 14 = \varnothing 14mm (盲孔法兰)
- 15 = \varnothing 15mm (盲孔法兰)

连接形式

- A1 = 电缆 \varnothing 6.5mm $4 \times 2 \times 0.14\text{mm}^2$, 1m
- A2 = 电缆 \varnothing 6.5mm $4 \times 2 \times 0.14\text{mm}^2$, 2m
- AE = 插头 M12-5芯
- AF = 插头 M16-6芯
- AH = 插头 M12-8芯

出线方向

- A = 轴向
- R = 径向

脉冲数

- 10, 20, 50, 100, 120, 150, 200, 300, 360, 500, 512, 1000, 1024, 1250, 2048, 2500, 3600, 4096, 5000, 8192, 10000, 12400, 15000 (1-16384P/R均可选择)

无

- EX=防爆

外壳材质

- N = 铝、防护等级 IP54
- S = 铝、防护等级 IP65
- W = 不锈钢, 防护等级 IP65

输出电路

- F = 10-30V, HTL推挽
- E = 5V, TTL 差分
- X = 5-30V, HCTL电路RS-422

信号输出

- 3 = A+B+Z
- 6 = A+B+Z + $\bar{A}+\bar{B}+\bar{Z}$

注：特殊轴径孔径或者电缆长度等一系列的要求请与我们联系定制