

# HS35、HSD35 重载增量编码器

- 坚固重载型增量编码器, 孔径最大45mm
- 通孔型编码器, 孔径可灵活定制
- 脉冲数最高可达10000P/R, 超高抗干扰性能
- 高分子光栅, 超好的防震性能, 防护等级最高达IP66
- 完美应用于各种港口、冶金、矿山、钢厂、油田和自动化行业, EX 防爆型编码器



产品系列	HS35	HSD35
尺寸 (外壳)	Ø 96.5mm	
主轴尺寸	通孔型 Ø 16、20、25、28、30、32、38、42、45mm、Ø 1英寸、Ø 5/8英寸、Ø 3/4英寸通孔空心轴	
外壳材质	铝	
工作原理	光电	
电源电压	5VDC、5~30VDC、10~30VDC	
输出方式	TTL/RS422、HTL/推挽、HCHTL	
输出信号	A B Z + A/ B/ Z/ (可选双路信号输出)	
最大响应频率	300kHz	
反极性保护	有	
短路保护	有	
连接方式	电缆、插头	
出线方式	径向侧出	
最大转速	6000r/min	
主轴负载	径向 200N, 轴向 80N	
防护等级	IP65或IP66	
启动力矩	8x10 <sup>-2</sup> N.m Max. <sup>1)</sup>	
工作温度	-25°C...85°C (可选工作温度-40°C...100°C)	
储存温度	-40°C...100°C	
抗冲击	1000m/s <sup>2</sup> , 6ms	
抗振动	100m/s <sup>2</sup> , 10...200Hz	
脉冲数	常用脉冲: 10, 50, 100, 150, 200, 256, 300, 360, 400, 500, 512, 600, 720, 800, 900, 1000, 1024, 1200, 1250, 1800, 2000, 2048, 2400, 2500, 3072, 4000, 4096, 4800, 5000, 6350, 10000 ppr (1~10000脉冲以内均可选)	

## ○ 接线定义

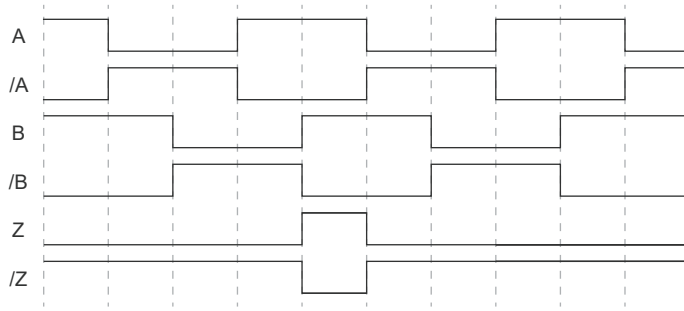
信号	0V	UB	NC	NC	A	A-	B	B-	0	0-	屏蔽
M23接插件, 12针	10	12	11	2	5	6	8	1	3	4	10
M12接插件, 8针	1	2			3	4	5	6	7	8	1
MIL接插件(MS标准), 10针	F	D	E	A	G	B	H	C	I	J	F
接线颜色	白	棕			绿	黄	灰	粉	蓝	黑	屏蔽

未使用电缆在初次上电前做好单独绝缘处理

## ○ 针式连接座俯视图

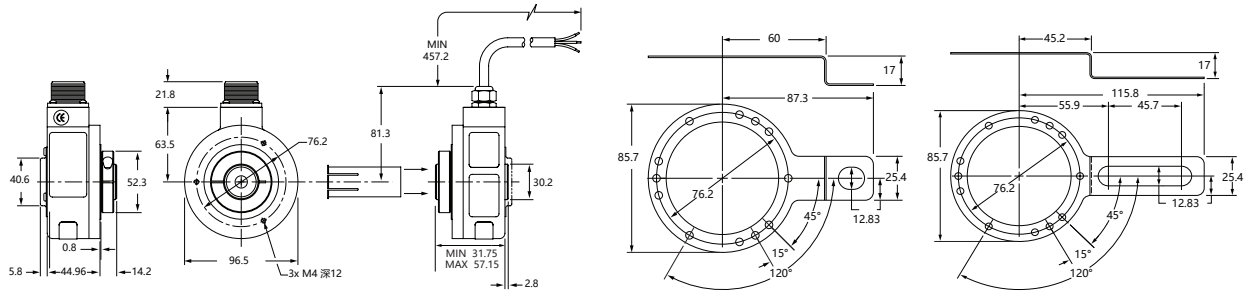
接插件类型	8针M12接插件	12针M23接插件	10针MIL接插件 (MS标准)
连接座俯视图			

## ○ 波形图

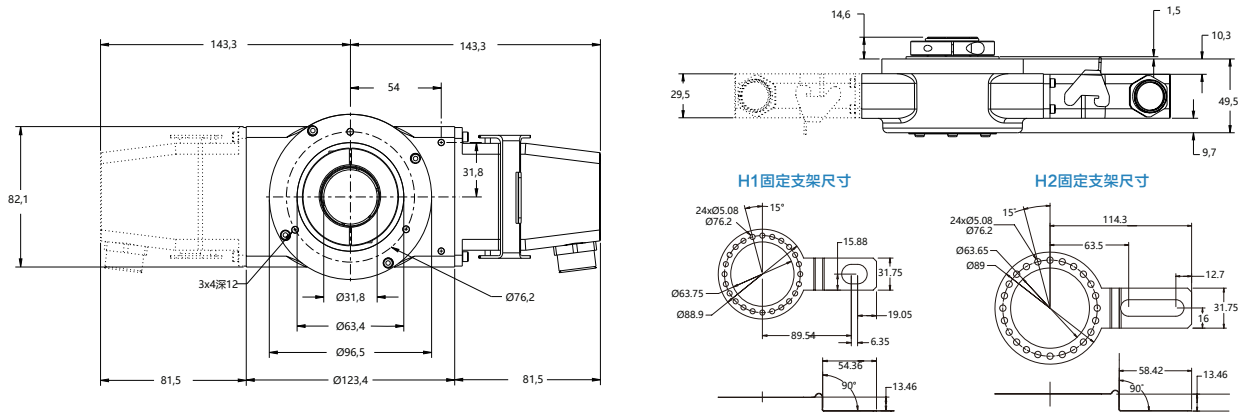


## ○ 安装尺寸图

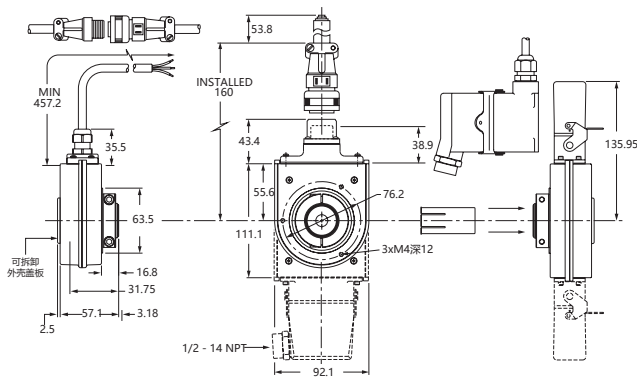
### HS35



### HSD35



### HS35M



## ○ 订货型号代码

HS35 □ - □ □ □ □ □ □ □ □ - □ □ □ □ □ □ - □ □

### 法兰形式

HS35 = 通孔型 (标准法兰)  
HSD35 = 方形通孔型  
HS35M = 方形通孔型

### 轴/孔尺寸

16 = Ø 16mm  
20 = Ø 20mm  
25 = Ø 25mm  
28 = Ø 28mm  
30 = Ø 30mm  
32 = Ø 32mm  
38 = Ø 38mm  
42 = Ø 42mm  
45 = Ø 45mm  
01 = Ø 1英寸  
02 = Ø 5/8英寸  
03 = Ø 3/4英寸

### 连接形式

A1 = 电缆 Ø 6.5mm 4×2×0.14mm<sup>2</sup>, 1m  
A2 = 电缆 Ø 6.5mm 4×2×0.14mm<sup>2</sup>, 2m  
AF = 插头 M16-6芯  
AH = 插头 M12-8芯  
XX = 内部端子接线  
XM = 插头 M23-12芯  
MS = MIL接插件 (MS美军标) 10针

### 脉冲数

10, 20, 50, 100, 120, 150, 200,  
300, 360, 500, 512, 1000, 1024,  
1250, 2048, 2500, 3600, 4096,  
5000, 8192, 10000 (1-10000P/R  
均可选择)

### 外壳材质

N = 铝、防护等级 IP54  
S = 铝、防护等级 IP65  
W = 不锈钢, 防护等级 IP65

### 输出电路

F = 10-30V, HTL推挽  
E = 5V, TTL 差分  
X = 5-30V, HCTL电路RS-422

### 信号输出

3 = A+B+Z  
6 = A+B+Z +  $\bar{A}$ + $\bar{B}$ + $\bar{Z}$

出线方向  
R = 径向

无

EX=防爆

注: 特殊轴径孔径或者电缆长度等一系列的要求请与我们联系定制