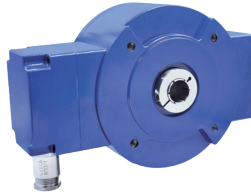


# M6 重载型编码器

- 螺纹杆式扭矩臂安装更简便
- 每圈脉冲数最高可达10000P/R
- 高度对抗电机和制动产生的干扰、具有防雷击、过压、过流、浪涌冲击保护
- 可选的隔离冗余双端输出、可选的防爆电缆接头3/4 NPT
- 可提供双重输出模块，冗余扫描传感器和两个独立的且电气隔离的电子电路
- 外壳具有防护等级 IP67的坚固外壳、可防止受到灰尘和液体的污染。  
用于危险环境的型号通过ATEX认证



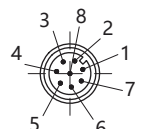
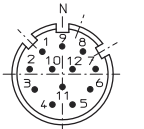
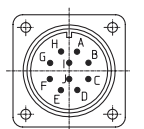
产品系列	M6
尺寸 (外壳)	Ø 182.63mm
主轴尺寸	空心轴 Ø 20至45mm可选
感应原理	光学或磁式
电源电压	5V ± 5%、10~30VDC、5~30VDC
输出方式	HTL/推挽式、TTL/RS422
输出信号	A B Z + A/ B/ Z/ (可选双路信号输出)
响应频率	300kHz max
反极性保护	有
短路保护	有
连接方式	电缆、插头或内部接线端子
出线方式	轴向后出、径向侧出
最大转速	6000r/min
主轴负载	径向 400N, 轴向 300N
防护等级	IP65、IP68 (可选)
启动力矩	< 0.01Nm (IP65) 、< 0.05Nm (IP68)
工作温度	-40°C...+85°C (-40°C...+110°C可选)
储存温度	-40°C...+100°C
抗冲击	2500m/s <sup>2</sup> , 6ms
抗振动	100m/s <sup>2</sup> , 10...200Hz
重量	7.3kg
每圈脉冲数	常用脉冲数: 1, 5, 10, 12, 36, 100, 128, 150, 200, 250, 256, 360, 400, 500, 512, 600, 800, 1000, 1024, 1200, 2000, 2048, 2500, 3600, 4096, 5000, 7500, 8192, 10240 (16384脉冲以内任何规格脉冲均可以定制)

## ○ 接线定义

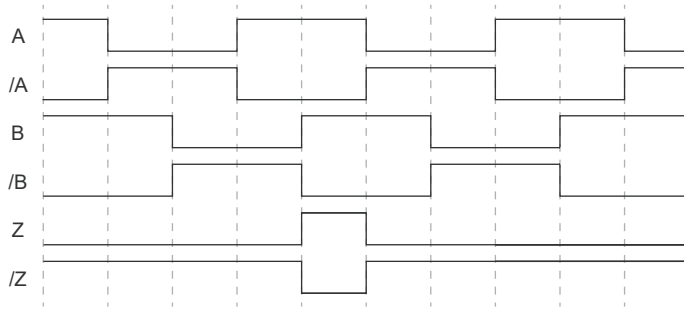
信号	0V	UB	NC	NC	A	A-	B	B-	0	0-	屏蔽
M23接插件, 12针	10	12	11	2	5	6	8	1	3	4	10
M12接插件, 8针	1	2			3	4	5	6	7	8	1
MIL接插件(MS标准), 10针	F	D	E	A	G	B	H	C	I	J	F
接线颜色	白	棕			绿	黄	灰	粉	蓝	黑	屏蔽

未使用电缆在初次上电前做好单独绝缘处理

## ○ 针式连接座俯视图

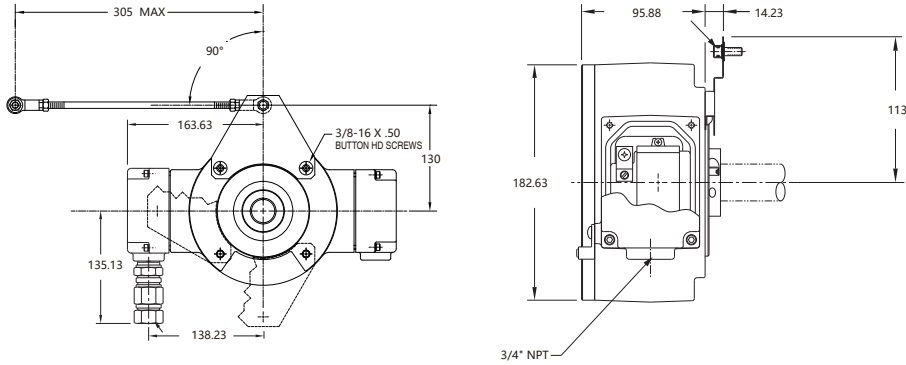
接插件类型	8针M12接插件	12针M23接插件	10针MIL接插件 (MS标准)
连接座俯视图			

## ○ 波形图



## ○ 安装尺寸图

M6



## ○ 订货型号代码

M6 -         -      -

轴/孔尺寸

16 =  $\varnothing$  16mm  
20 =  $\varnothing$  20mm  
25 =  $\varnothing$  25mm  
28 =  $\varnothing$  28mm  
30 =  $\varnothing$  30mm  
32 =  $\varnothing$  32mm  
38 =  $\varnothing$  38mm  
42 =  $\varnothing$  42mm  
45 =  $\varnothing$  45mm  
01 =  $\varnothing$  1英寸  
02 =  $\varnothing$  5/8英寸  
03 =  $\varnothing$  3/4英寸

连接形式

A1 = 电缆  $\varnothing$  6.5mm 4×2×0.14mm<sup>2</sup>, 1m  
A2 = 电缆  $\varnothing$  6.5mm 4×2×0.14mm<sup>2</sup>, 2m  
XX = 内部端子接线

出线方向

R = 径向  
RR = 径向双输出

脉冲数

10, 20, 50, 100, 120, 150, 200,  
300, 360, 500, 512, 1000, 1024,  
1250, 2048, 2500, 3600, 4096,  
5000, 8192, 10000 (1-10000P/R  
均可选择)

外壳材质

N = 铝、防护等级 IP65  
S = 铝、防护等级 IP68

输出电路

F = 10-30V, HTL推挽  
E = 5V, TTL 差分  
X = 5-30V, HCTL电路RS-422

信号输出

3 = A+B+Z  
6 = A+B+Z +  $\bar{A}$ + $\bar{B}$ + $\bar{Z}$

无

EX=防爆

注：特殊轴径孔径或者电缆长度等一系列的要求请与我们联系定制